

Betriebsanleitung / technisches Datenblatt für Einbauleuchten IP65

1. Bestimmungsgemäße Verwendung

Dieses Produkt dient nur Beleuchtungszwecken und darf nur nach unten strahlend montiert werden. Kann im Innen- und Außenbereich verbaut werden. Schutzart IP65, geeignet für die Verwendung in Feuchträumen. Darf keinen starken mechanischen Belastungen oder starker Verschmutzung ausgesetzt werden - nach einer feuchten oder verschmutzten Lagerung erst nach einer Zustandsprüfung betrieben werden - nicht verändert oder modifiziert werden. Sonst erlischt mit sofortiger Wirkung die Betriebserlaubnis und die Konformität! Das Typenschild darf nicht entfernt werden.

⚠ Sollten die vorgenannten Punkte nicht eingehalten werden, kann es zu einem Kurzschluss oder elektrischen Schlag kommen!

Es besteht Lebensgefahr!

2. Allgemeine Sicherheitshinweise

- ⚠ Die komplette Installation darf nur von einer autorisierten Elektro-Fachkraft durchgeführt werden, welche mit den geltenden Richtlinien vertraut ist. Nachfolgend „Elektro-Fachkraft“ genannt.
- ⚠ Für den sicheren Umgang mit dem Produkt muss der Benutzer die Montage-/Betriebsanleitung vor der ersten Benutzung des Geräts vollständig gelesen und verstanden haben.
- ⚠ Das Produkt darf nur benutzt werden, wenn es in Ordnung ist. Ist das Gerät oder sind Teile davon defekt, muss es von einer Elektro-Fachkraft instandgesetzt werden.
- ⚠ Nur vom Hersteller zugelassene Lampen/Leuchtmittel verwenden. Die max. Lampenleistung in Watt darf nicht überschritten werden
- ⚠ Dieses Produkt ist kein Spielzeug und darf nicht im Zugriffsbereich von Kindern gelagert oder benutzt werden.
- ⚠ Der sichere Betrieb des Produktes ist nur dann gewährleistet, wenn diese Anweisungen beachtet werden. Bewahren Sie diese Montage-/Betriebsanleitung deshalb auf. trendlights24 übernimmt keine Haftung, falls die hier aufgeführten Anweisungen nicht befolgt werden oder das Produkt einem unsachgemäßen Gebrauch zugeführt wird.

3 Montage & Konfiguration

- ⚠ **Achtung:** Die Anschlussleitung ist spannungsfrei zu schalten bevor mit den Arbeiten begonnen wird (Hauptschalter/-Sicherung ausschalten)! Nur Teile verwenden, welche mit dem Produkt mitgeliefert oder klar als Zubehör bezeichnet sind! Andernfalls kann das Produkt nicht ausreichend sicher sein!
- ⚠ Die in den Abbildungen angedeuteten Leitungsführungen dienen lediglich der stark vereinfachten Darstellung. Sie stellen keinesfalls eine Anschlussempfehlung dar! Der Anschluss darf nur durch eine Elektro-Fachkraft erfolgen.
- ⚠ Beim Bohren auf Kabel sowie Gas- und Wasserleitungen achten. Kabel immer so verlegen, dass es nicht die Leuchte berührt.

3.1 Montageort

Das Produkt ist geeignet für den Einbau in abgehängten Decken. Das Produkt darf nur auf stabilem, kippfesten und ebenen Untergrund montiert werden. Die Mindestabstände in **Abb.4** sind zu beachten! Eine ausreichende Luftzirkulation muss gewährleistet sein! Das Produkt keinesfalls abdecken, insbesondere nicht mit Isoliermaterial! Brandgefahr!

- ⚠ Ausreichend Abstand (0,5 m) zu leicht entflammaren Gegenständen (z.B. Gardinen, Vorhänge etc.) und brennbaren Materialien halten! Entflammungstemperatur <250°C.
- ⚠ Bestandteile der Leuchte und vor allem die Lampen/Leuchtmittel können im im Betrieb heiß werden. Insbesondere bei Halogen oder Hochleistungs LED Leuchtmitteln

4. Betrieb, Leuchtmittelwechsel, Fehler & Störungen

- ⚠ **Achtung:** Anschlussleitung spannungsfrei schalten bevor Lampen/Leuchtmittel ausgetauscht werden! Vor dem Austausch abkühlen lassen! Nicht abdecken! Beim Abdecken mit (z.B. Handtuch) besteht Brandgefahr!
- ⚠ Niemals direkt in die Lichtquelle blicken!

Was ist zu tun im Fehlerfall?

Im Fehlerfall ist das Gerät sofort abzuschalten. Das Produkt darf nur betrieben werden, wenn es fehlerfrei funktioniert. Die Wiederinbetriebnahme darf nur nach Überprüfung durch eine Elektro-Fachkraft erfolgen!

Dies ist der Fall, wenn:

1.Sichtbare Beschädigungen auftreten 2. Das Produkt nicht einwandfrei arbeitet 3. Es qualmt, dampft, oder bei hörbaren Knistergeräuschen. 4.Eine Überhitzung zu erkennen ist.

⚠ **Achtung:** Es besteht Lebensgefahr - Reparaturen des Produktes oder Arbeiten an netzspannungsführenden Teilen dürfen nur durch Elektro-Fachkräfte erfolgen.

⚠ Das Produkt darf keinesfalls abgedeckt werden. Die Luftzirkulation muss gewährleistet sein. An dem Produkt darf nichts befestigt oder aufgehängt werden, insbesondere keine Dekoration.

5. Reinigungs- & Pflegehinweise

Das Produkt darf nur trocken oder mit einem leicht feuchten und fusselfreien Tuch vorsichtig abgewischt werden. Das Produkt darf dazu nicht ausgebaut werden. Verwenden Sie keine scheuernden oder scharfen Gegenstände oder aggressive Reinigungsmittel. Keine Lösungsmittel verwenden.

Montageanleitung

1. Anschlussleitung/Netzkabel spannungsfrei schalten bzw. vom Netzstrom trennen
2. Den Ausschnitt (\emptyset siehe Tabelle technische Daten) ausmessen und ausschneiden (**Abb.1**).
3. Teil A von Teil B abziehen (**Abb. 2.1**). Leuchtmittel / Modul vorsichtig in die Federklammern (gegenüberliegende Spangen) des Teiles B der Einbauleuchte einschieben (**Abb. 2.2**). Teil A und Teil B wieder zusammensetzen (**Abb. 2.3**).
- 4.GU10 Anschlussfassung (**Abb. 4.1**) oder die Zuleitung des LED-Moduls (**Abb. 4.2**) direkt an das Netzkabel anschließen. Bei Einsatz von 12V (GU5.3) Leuchtmitteln ist ein geeigneter Transformator zu verwenden (**Abb. 4.3**).
- 5.Federklammern auf beiden Seiten nach oben drücken (**Abb. 3**) und Leuchte in den Ausschnitt einsetzen.
- 6.Für Decken von 3-20mm Stärke geeignet. Abstand zwischen den Einbauleuchten >200mm. Mindestabstand zur Wand >50mm (**Abb.4**).
7. Darauf achten, dass das Produkt nach der Montage nicht herunterfallen kann!
8. Anschlussleitung wieder auf Spannung schalten
9. Das Produkt ist nun betriebsbereit



Verwendung innen und außen möglich

Typ:	Deckeneinbaurahmen / Einbauleuchten
Modell / Produktkennung:	Merano (MER68-CH-52703 / MER68-EO-52697 / MER68-WS-52710)
Schutzart:	IP65
Spannung:	12 V oder 230 V ~ 50 Hz
Material:	Aluminium Druckguss
Leuchtmittel:	GU5.3 MR16, GU10 oder LED-Modul - max.10W LED, 35W Halogen
Abdeckmaße:	84 x 84mm (eckig)
Einbautiefe inkl. Leuchtmittel:	mit Modul ca. 50mm / mit GU10 ca. 90mm / mit GU5.3 (12V) ca. 85mm
Ausschnitt / Lochkreis:	min. 68mm bis max. 75mm
Farbe:	Chrom / Edelstahl Optik / Weiß
Schwenkbereich:	nicht vorhanden, starre Ausführung

Hinweise / Erklärungen & Legende

Wichtige Informationen

- Gerät vor jeglichen Arbeiten vom Netzstrom trennen
- Kann im Innen- und Außenbereich verwendet werden
- Installation nur durch autorisierte Elektro Fachkraft
- Nicht mit Isoliermaterial abdecken
- Abstand zu angestrahlten Objekten
- Schutzklasse II, verstärkte Isolierung 230V - mit LED Modul o.GU10 mit Zubehör
- Schutzklasse III, Schutzkleinspannung 12V - mit Leuchtmittel GU5.3 + Trafo

Hinweise zu Verwendung innen & außen

- ⚠ **Schutzart IP20** - Verwendung nur im Innenbereich und trockenem, also nicht in feuchten oder schmutzgefährdeten Räumen und im Bereich hoher Luftfeuchtigkeit betrieben werden
- ⚠ **Schutzart IP44 & IP6x** - Kann im Innen- und Außenbereich verwendet werden

Entsorgungshinweise

Achten Sie darauf, Verpackungen nach den gültigen Richtlinien Ihrer Kommune fach-/ umweltgerecht zu entsorgen. Geräte, die mit der durchgestrichenen Abfalltonne gekennzeichnet sind, gehören nicht in den

Hausmüll! Sie sind verpflichtet, diese Geräte an einer der kostenlosen Sammelstellen in ihrer Kommune abzugeben. Nähere Informationen erhalten Sie bei Ihrer Gemeindeverwaltung, dem zuständigen Rathaus oder einem lokalen bzw. regionalen Abfallentsorgungsbetrieb.

⚠ **Verpackungsmaterial und Kleinteile unbedingt von Kindern und Tieren fernhalten. Erstickungsgefahr!**

Abb. 1

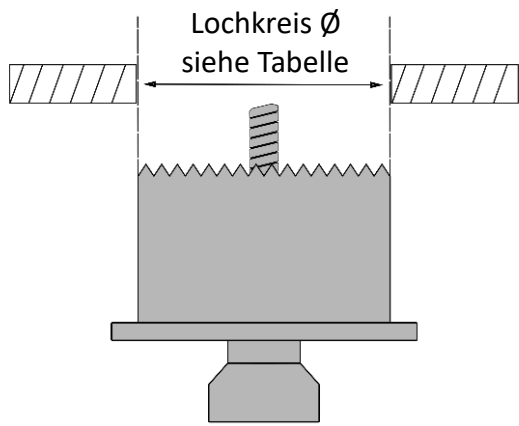


Abb. 2.1

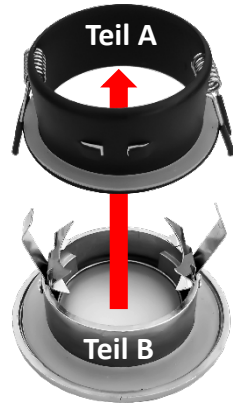


Abb. 2.2

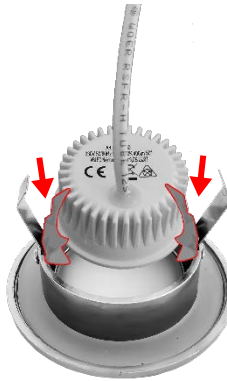


Abb. 2.3



Abb. 3

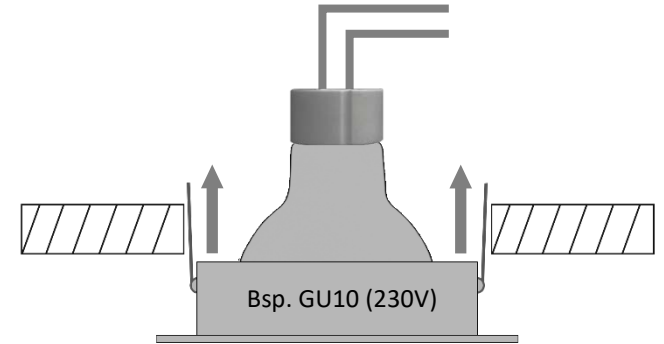


Abb. 4



Abb. 4.1

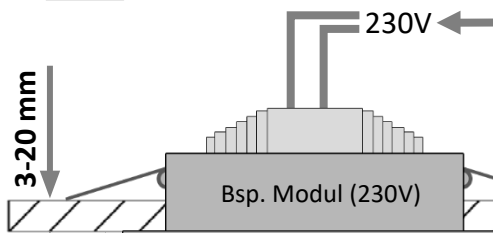


Abb. 4.2

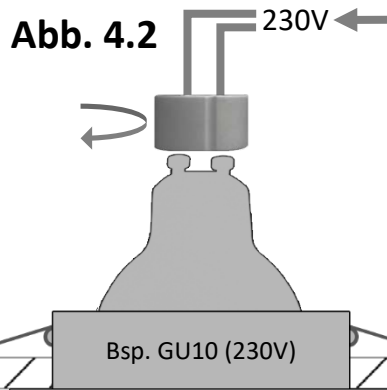
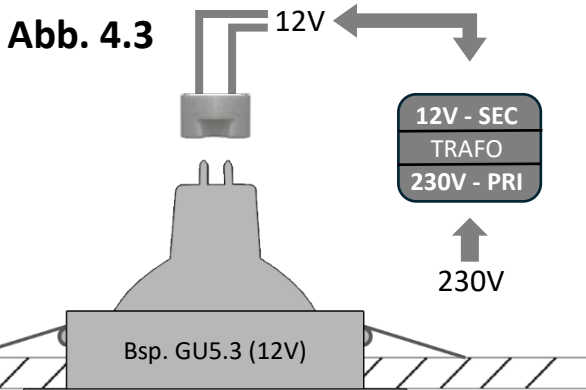


Abb. 4.3



3-20 mm

2250 mm

IP20

IP65

>200 mm

LED
> 50 mm

Bitte beachten: bei Spannungsversorgung mit 230V
Mindestabstand Boden-Decke von 2,25m einhalten!

LED Leuchtmittel (Modul Linse 230V 5W dimmbar)

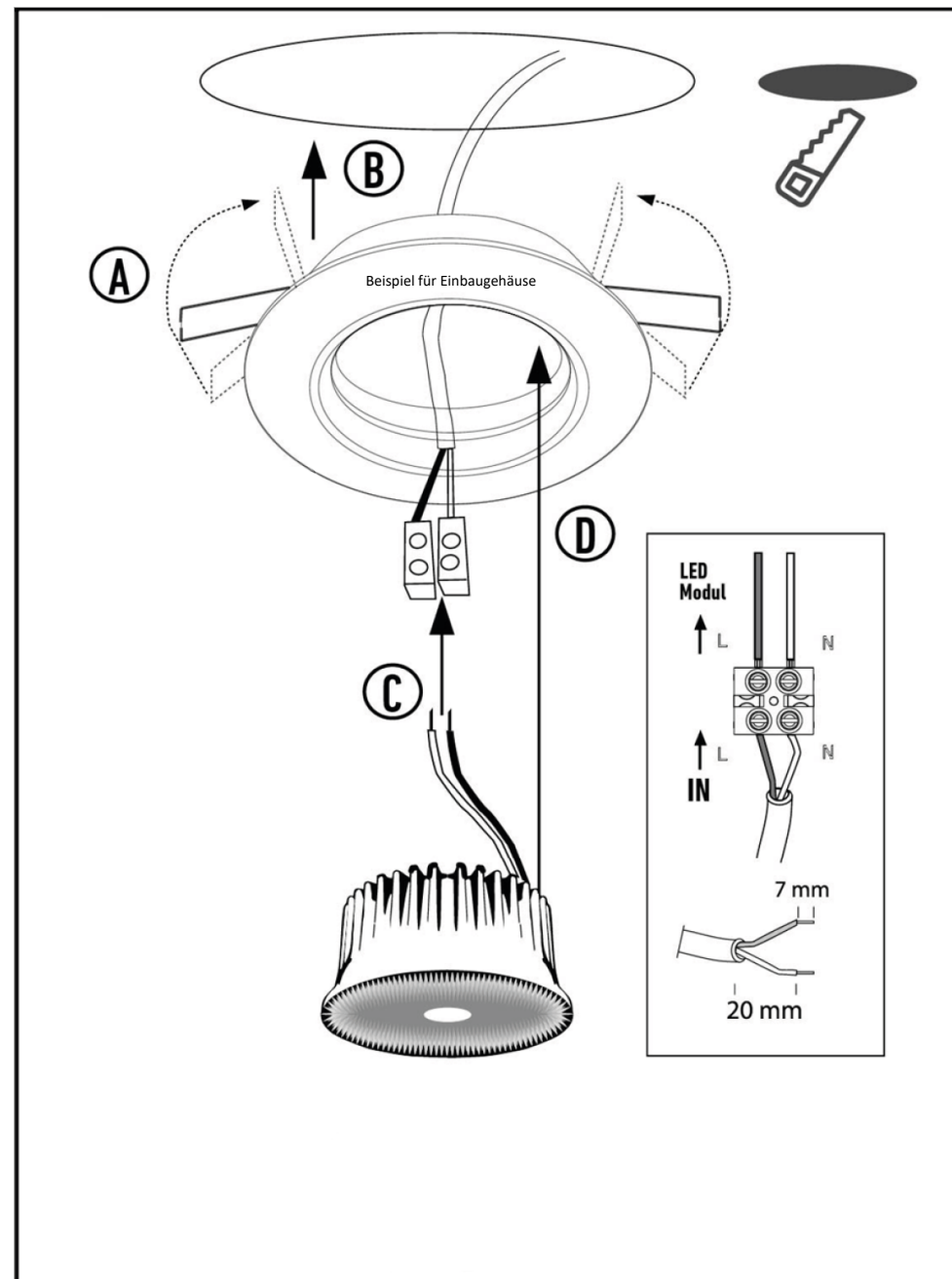
Art.-Nr.: 6530520, 6530521, 6530522

Sicherheitshinweise

- Bewahren Sie die Bedienungsanleitung des Geräts auf.
- Das Produkt darf nicht Wasser oder Luftfeuchtigkeit ausgesetzt werden.
- Schließen Sie die Anschlüsse und die Schaltkreise nicht kurz.
- Benutzen Sie das Produkt nur, wenn es in einem einwandfreien Zustand ist. Nehmen Sie auf keinen Fall ein defektes Gerät in Betrieb!
- Überprüfen Sie das Gerät vor Inbetriebnahme auf Beschädigungen, sollte dies der Fall sein, das Gerät bitte nicht in Betrieb nehmen!
- Vermeiden Sie extreme Belastungen wie extreme Hitze oder Kälte, Nässe, Mikrowellen, mechanischen Druck und Vibrationen.
- Bei Fragen, Defekten, mechanischen Beschädigungen, und anderen Problemen wenden Sie sich bitte an Händler oder Hersteller.
- Das Produkt ist kein Spielzeug und gehört nicht in Kinderhände!
- Lassen Sie das Verpackungsmaterial nicht achtlos liegen, Plastikfolien / -tüten, Styroporsteile, etc., könnten für Kinder zu einem gefährlichen Spielzeug werden.
- Vor dem Anschluss oder etwaigen Wartungsarbeiten immer die Netzstromversorgung trennen.
- Elektroarbeiten und Reparaturen dürfen nur von Elektrofachkräften ausgeführt werden. Die Leuchte darf in keiner Weise abgeändert werden. Stromschlag und Unfallgefahr! Das Leuchtmittel dieser Leuchte ist austauschbar. Sobald das Ende der Lebensdauer des Leuchtmittels erreicht ist, ist dies durch eine Elektrofachkraft zu ersetzen.
- Die Leuchte nur mit einem weichen, trocknen Tuch abwischen. Auf keinen Fall Scheuerpulver oder chemische Reinigungsmittel verwenden. Elektrische Bauteile dürfen nicht mit Feuchtigkeit in Kontakt kommen.
- Die Leitungen nicht knicken, quetschen, einklemmen oder anderweitig beschädigen.

Entsorgungshinweise

Elektrische und elektronische Geräte dürfen nach der europäischen WEEE Richtlinie nicht mit dem Hausmüll entsorgt werden. Deren Bestandteile müssen getrennt der Wiederverwertung oder Entsorgung zugeführt werden, weil giftige und gefährliche Bestandteile bei unsachgemäßer Entsorgung die Gesundheit und Umwelt nachhaltig schädigen können. Sie sind als Verbraucher nach dem Elektroggesetz (ElektroG) verpflichtet, elektrische und elektronische Geräte am Ende ihrer Lebensdauer an den Hersteller, die Verkaufsstelle oder an dafür eingerichtete, öffentliche Sammelstellen kostenlos zurückzugeben. Einzelheiten dazu regelt das jeweilige Landesrecht. Das Symbol auf dem Produkt, der Betriebsanleitung und/oder der Verpackung weist auf diese Bestimmungen hin. Mit dieser Art der Stofftrennung, Verwertung und Entsorgung von Altgeräten leisten Sie einen wichtigen Beitrag zum Schutz unserer Umwelt. Verpackungen können kostenlos in den entsprechenden Sammelstellen entsorgt werden - Papier in der Papiertonne, Kunststoffe im gelben Sack und Glas im Altglas-Container.



Hersteller: trendlights24, Inh. Tanja Eisenblätter An der Kohlenwäsche 4, 44536 Lünen, Deutschland
MAIL: service@trendlights24.de, TEL: +49 2306 763 75 80