

## Produktkennung

Unterteil:	B3000
Abdeckung Schwarz rund:	B20-R7
Abdeckung Schwarz eckig:	B20-E7
Abdeckung Silber rund:	B20-R0
Abdeckung Silber eckig:	B20-E0

### SICHERHEITSHINWEISE

- Das Produkt darf technisch sowie mechanisch nicht verändert werden, andernfalls erlischt mit sofortiger Wirkung die Betriebserlaubnis und die Konformität!
- Das Typenschild darf auf keinen Fall entfernt werden!
- Prüfen Sie das Produkt vor jedem Einsatz auf Beschädigungen. Keinesfalls darf ein beschädigtes oder defektes Produkt in Betrieb genommen werden!
- Sichern Sie unbedingt das Verpackungsmaterial, Zubehör, Batterien oder Akkus und vor allem Kleinteile und Folie vor Kindern und Tieren. Erstickungsgefahr!
- Bei Sach- oder Personenschäden, die durch unsachgemäße Handhabung oder Nichtbeachten der Sicherheitshinweise verursacht werden, übernimmt der Hersteller keine Haftung.
- Montieren Sie das Produkt bei trockener Umgebung und nicht bei feuchter Umgebung (wie z.B. Regen)
- Installieren Sie das Gerät NICHT unter Spannung!

### FUNKTIONELLE EIGENSCHAFTEN

Produkt zur Verwendung im Innen- und/oder Außenbereich. Im Produkt können LED und Halogen Leuchtmittel verwendet werden.

### BETRIEBSHINWEISE / WARTUNG

Die Wartung bei abgeschalteter Energieversorgung durchführen. Das Produkt nicht bedecken. Das Produkt kann sich aufheizen, abhängig von der eingesetzten Lichtquelle. Den Austausch der Leuchtquelle nach dem Erkalten des Produkts durchführen. Eine Verwendung des Produkts ohne oder mit zerbrochener Schutzscheibe ist unzulässig. Die Konstruktion des Produkts garantiert keine Widerstandsfähigkeit gegen spezielle Umgebungsbedingungen, z.B. aufgrund der Anwesenheit von Enteisungsmitteln, salzhaltiger Atmosphäre.

### ERLÄUTERUNGEN ZU DEN VERWENDETEN MARKIERUNGEN UND SYMBOLEN

- P1: Nennspannung  
P2: Maximale Leistung der Leuchtquelle  
P3: Schutzklasse I, gegen elektrischen Schlag  
P4: Das Produkt erfüllt die Anforderungen der EU-Richtlinien  
P5: Geeignet zur direkten Montage auf normal entflammbare Baustoffe  
P6: Vollständiger Schutz vor Staubeintritt (staubdicht), geschützt vor zeitweiligem Untertauchen  
P7: Verwendung im Innen- und Außenbereich  
P9/P10: Gesplitterte oder zerbrochene Teile (Lampenschirm, Abschirmung, Schutzscheibe) müssen sofort ersetzt werden

### UMWELTSCHUTZ

Auf Sauberkeit und die Umwelt achten. Wir empfehlen die Trennung der Verpackungsabfälle.  
P8: Diese Kennzeichnung weist auf die Notwendigkeit hin, gebrauchte elektrische und elektronische Geräte selektiv zu sammeln. Solche gekennzeichneten Produkte dürfen nicht zusammen mit normalem Müll entsorgt werden. Bei Zuwiderhandlung droht eine Geldstrafe. Diese Produkte können schädlich für die Umwelt und die menschliche Gesundheit sein und erfordern eine spezielle Form der Umwandlung / der Rückgewinnung / des Recyclings / der Unschädlichbarmachung. Informationen zu Sammel-/Abholpunkten erteilen die lokalen Behörden oder die Verkäufer dieser Produkte. Gebrauchte Produkte können auch an den Verkäufer zurückgegeben werden, wenn die Zahl der alten die der neu gekauften nicht übersteigt. Die o.g. Prinzipien betreffen das Gebiet der EU. Im Falle anderer Länder sind die rechtlichen Bestimmungen des jeweiligen Landes anzuwenden. Wir empfehlen, den Händler unseres Produkts im jeweiligen Gebiet zu kontaktieren.

### ANMERKUNGEN / HINWEISE

Die Nichtbeachtung der Empfehlungen der vorliegenden Hinweise kann u.a. zu Bränden, Verbrennungen, Stromschlägen, physischen Verletzungen und anderen materiellen und immateriellen Schäden führen. trendlights24 (Tanja Eisenblätter) sowie der Importeur LC-Light GmbH haften nicht für Schäden, die aus dem Nichtbeachten der Empfehlungen der vorliegenden Hinweise resultieren. trendlights24 behält sich das Recht vor, Änderungen an der Bedienungsanleitung durchzuführen.

Hersteller/Importeur:  
LC-Light GmbH  
Franzstraße 25  
45968 Gladbeck  
Deutschland  
www.lclight.de

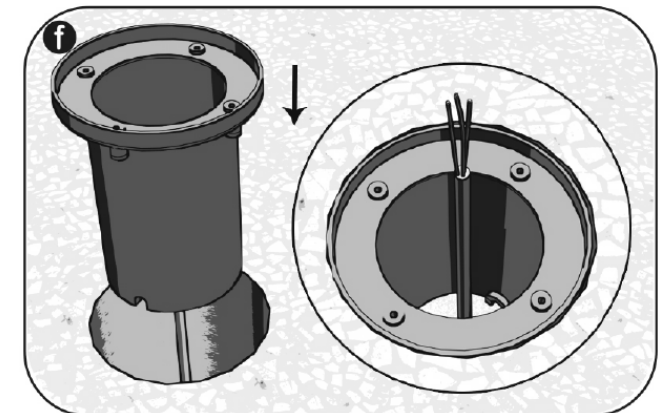
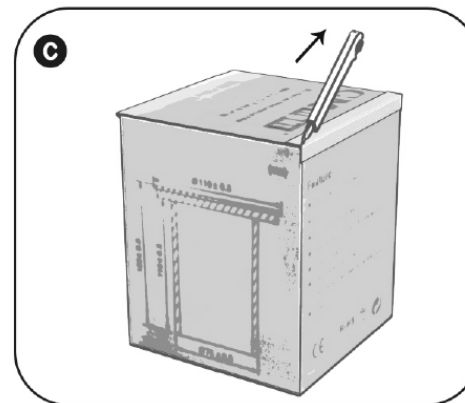
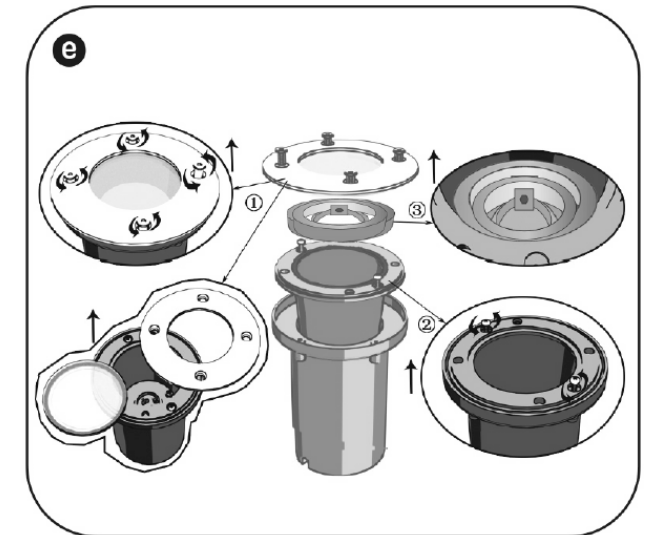
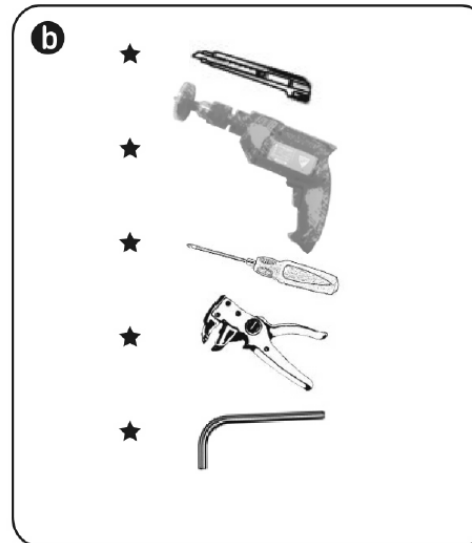
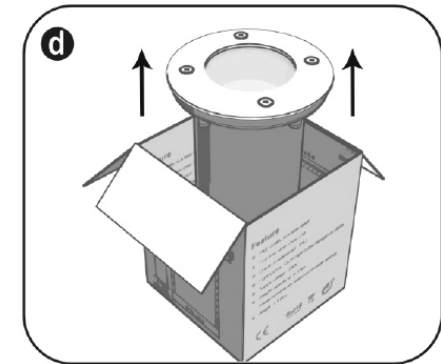
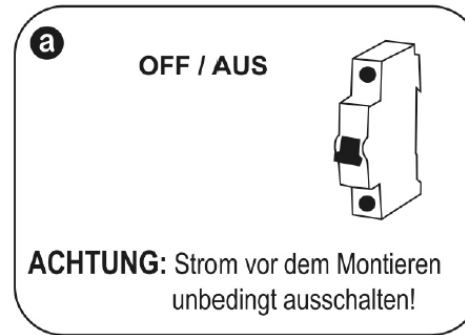
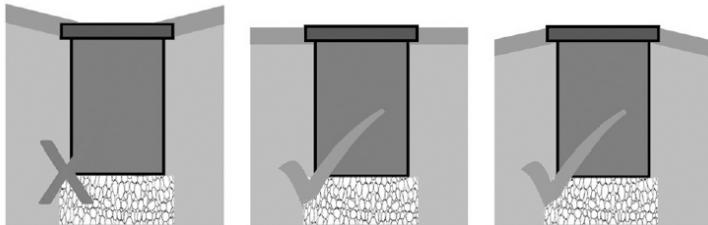
Kontakt:  
trendlights24, Tanja Eisenblätter  
An der Kohlenwäsche 4  
44536 Lünen  
Deutschland  
service@trendlights24.de

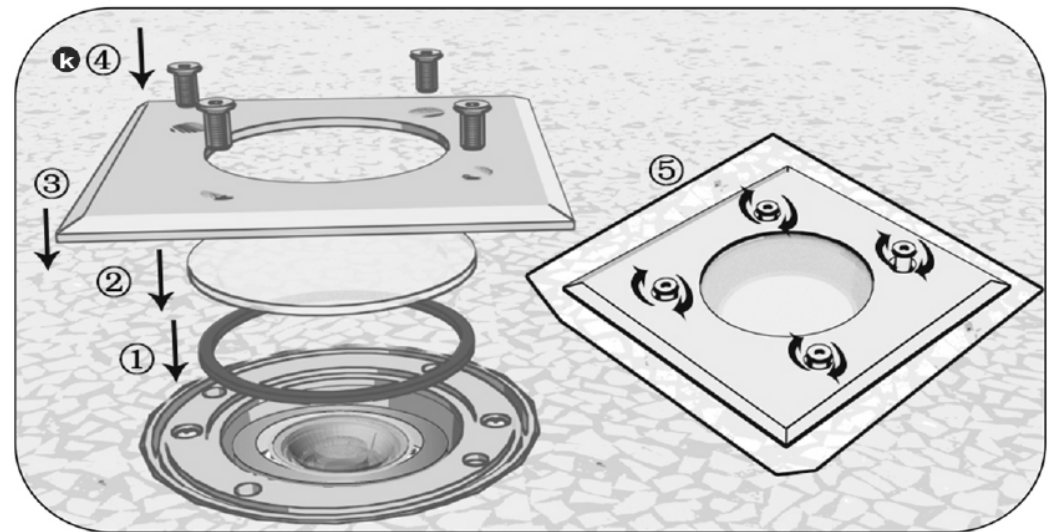
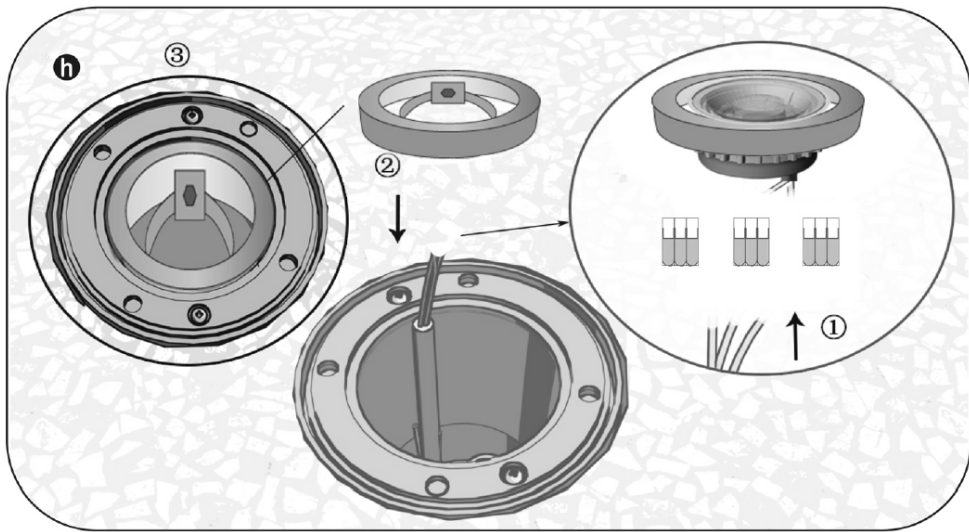
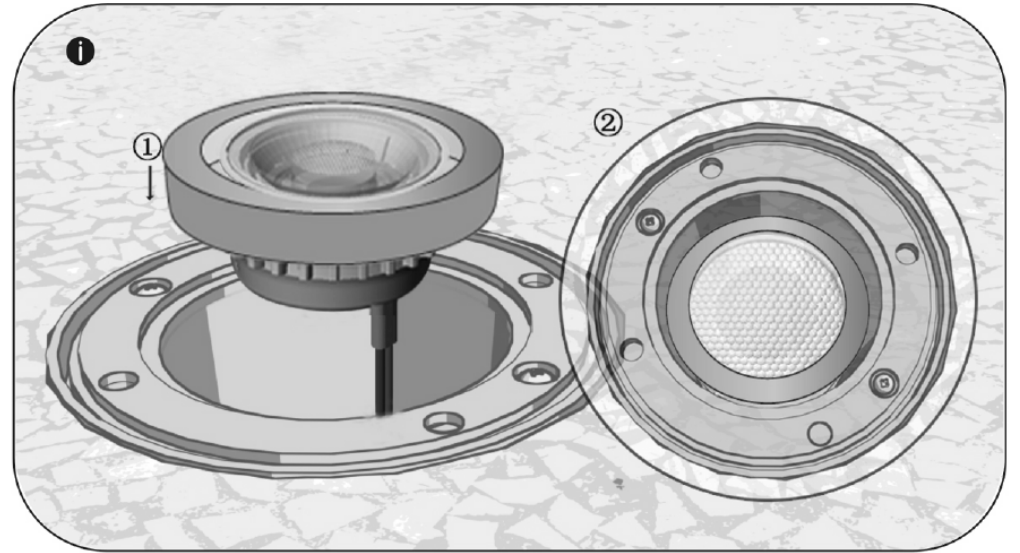
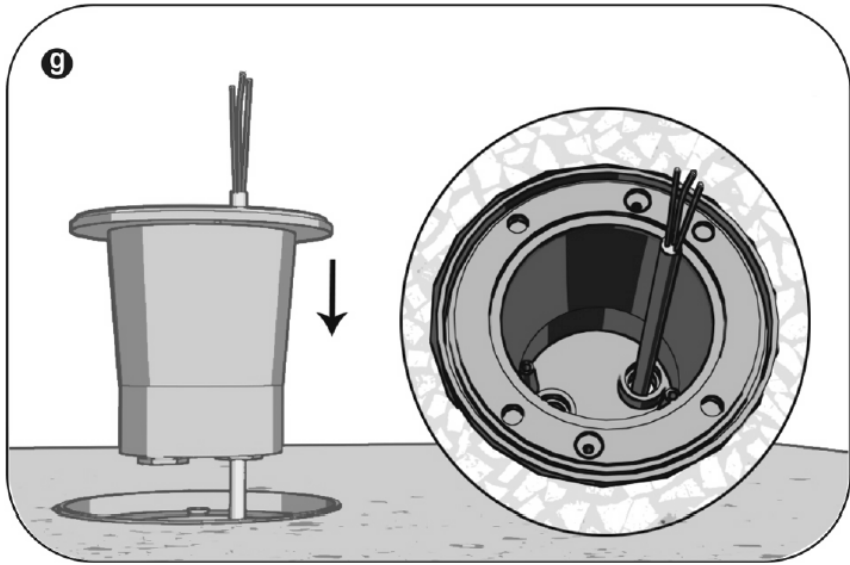
## MONTAGE

- a. Schalten Sie die Stromspannung vor der Installation ab!
- b. Stellen Sie das für Ihren Installationsort notwendige Werkzeug zusammen. Ein Inbusschlüssel zum Montieren der Abdeckung ist im Lieferumfang enthalten.
- c. Öffnen Sie vorsichtig die Verpackung und entnehmen Sie das Produkt
- d. Entnehmen Sie das Produkt aus der Verpackung
- e. 1. Lösen Sie die Schrauben der Abdeckung mit dem Inbusschlüssel und entfernen Sie diese vorsichtig samt Glaseinsatz inkl. Dichtung
2. Lösen Sie die inneren Schrauben, damit Sie die äußere Montagehülse von dem inneren Aluminiumgehäuse trennen können.
3. Entfernen Sie den inneren Schwenkring inkl. Haltefeder für das Leuchtmittel.
- f. Setzen Sie die Montagehülse fachgemäß ein und führen Sie das Installationskabel durch die vorgesehene Öffnung
- g. Führen Sie nun das Installationskabel durch den vorgesehenen Schraubverschluss in das Aluminiumgehäuse und verschrauben Sie dieses danach wieder mit der Montagehülse.
- h. Verbinden Sie nun das Installationskabel mit der vorgesehenen Klemme.
- i. Setzen Sie das Leuchtmittel in die vorgesehene Haltefeder von unten ein und stellen Sie die Gewünschte Schwenkung ein.
- k. Danach können Sie die Abdeckung samt Glaseinsatz und Dichtung wieder mit dem Gehäuse verschrauben. Achten Sie dabei auf eine einwandfreie Positionierung sowie Dichtigkeit.

### Einige Tipps:

- Strahler dürfen nicht in Vertiefungen eingebaut werden. So wird das Sammeln von Wasser auf der Oberfläche des Bodeneinbaustrahlers vermieden.
- Unter der Einbaudose ist zu empfehlen eine Drainage einzurichten.
- Wir das Kabel unter der Erde verlegt, so dürfen nur Kabel der Type NYY Serie
- Lassen Sie die Lampen vor dem Anbringen des Schutzglases mindestens 30 Minuten brennen. Dadurch wird gewährleistet, dass im Gehäuse ein Unterdruck entsteht und die Rest Feuchtigkeit entzogen wird.
- Bodeneinbaustrahler sollten nicht bei hoher Luftfeuchtigkeit montiert werden
- Sorgen Sie für eine einfache Drainage indem sie die Bodeneinbauleuchten mit einem Kiesbett unterfüttern wo das Wasser gut ablaufen kann.





## 1. Diese Anleitung...

beschreibt in Kurzform die Inbetriebnahme und Bedienung von LED-Leuchtmitteln. Bitte lesen Sie diese Anleitung vollständig durch und beachten Sie alle Sicherheitshinweise.

## 2. Sicherheitshinweise



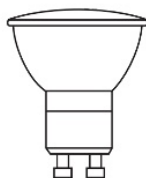
**Brandgefahr / Gefahr von Verbrennung und/oder Explosion.**

- ◆ Verwenden Sie niemals defekte oder beschädigte Leuchtmittel.
- ◆ Verwenden Sie die Leuchtmittel nur mit der zulässigen Nennspannung
- ◆ Die Leuchtmittel dürfen nicht mit Wasser oder anderen Flüssigkeiten in Kontakt kommen.
- ◆ Das Leuchtmittel kann im Betrieb heiß werden. Die Lichtquelle sollte nur bei getrennter Stromversorgung und nach ausreichender Abkühlung gewartet oder gewechselt werden.



**Die falsche Verwendung kann zu Personen- oder Sachschäden führen. Gefahren für Kinder und Tiere**

- ◆ Halten Sie Kinder und Tiere vom Verpackungsmaterial fern. Bei Verschlucken des Materials besteht Erstickungsgefahr.
- ◆ Kinder und Tiere dürfen nicht mit dem Produkt spielen.



## LED Leuchtmittel

GU10 230V  
6 Watt  
NICHT DIMMBAR

## Produktkennung

13266 Kaltweiß  
13267 Neutralweiß  
13265 Warmweiß

## 3. Bestimmungsgemäße Verwendung

- ◆ Die LED Leuchtmittel dienen ausschließlich Beleuchtungszwecken.
- ◆ Die Leuchtmittel können in handelsüblichen Lampen mit der passenden Fassung verwendet werden.
- ◆ Die Leuchtmittel dürfen nur in trockenen Innenräumen verwendet werden. Bei Einsatz in Feuchträumen, Bädern oder Außenbereichen muss der Einsatz in Gehäusen mit geeigneter Schutzklasse gewährleistet sein.
- ◆ Beachten Sie die Kennzeichnungen des jeweiligen Leuchtmittels. Verwenden Sie die Leuchtmittel nur mit der angegebenen Nennspannung. Beachten Sie auch die Zulässigen Umgebungstemperaturen gemäß Angabe auf der Verpackung.

## 4. Inbetriebnahme

- 1) Die Lampe ausschalten, in welcher das Leuchtmittel verwendet werden soll.
- 2) Das Leuchtmittel in die Lampenfassung einsetzen.
- 3) Die Lampe einschalten. Das Leuchtmittel ist nun betriebsbereit.

## 5. Generelle Hinweise

### Nicht dimmbare Leuchtmittel:

Nicht dimmbare Leuchtmittel dürfen nicht in Schaltkreisen verwendet werden, in denen externe Dimmer zum Einsatz kommen.

### Stufenlos dimmbare Leuchtmittel:

Dimmbare Leuchtmittel benötigen zur Nutzung der Dimmfunktion einen externen Dimmer. Es sollte ein LED Dimmer mit geringer Mindestlast genutzt werden.

### Step-dimmbare / Stufen-dimmbare Leuchtmittel:

Diese Leuchtmittel dürfen nicht in Verbindung mit einem externen Dimmer verwendet werden. Die Dimmfunktion wird über einfaches Betätigen des Lichtschalters gesteuert. EIN/AUS wird jeweils für die nächste Lichtstufe verwendet.



Achten Sie darauf, Verpackungen nach den gültigen Richtlinien Ihrer Kommune fach- / umweltgerecht zu entsorgen. Geräte, die mit der durchgestrichenen Abfalltonne gekennzeichnet sind, gehören nicht in den Hausmüll! Sie sind verpflichtet, diese an einer der kostenlosen Sammelstellen in ihrer Kommune abzugeben. Nähere Informationen erhalten Sie bei Ihrer Gemeindeverwaltung, dem zuständigen Rathaus oder einem lokalen bzw. regionalen Abfallentsorgungsbetrieb.

Hersteller/Importeur:  
Wojnarowscy Sp. z. oo.  
ul. Gospodarcza 16  
40-432 Katowice  
Polen  
info@wojnarowscy.com.pl

Kontakt:  
trendlights24, Tanja Eisenblätter  
An der Kohlenwäsche 4  
44536 Lünen  
Deutschland  
service@trendlights24.de