

## VERWENDUNG / ANWENDUNG

Produkt für die Verwendung in Haushalten und zur allgemeinen Verwendung.

## MONTAGE

Technische Änderungen vorbehalten. Lesen Sie vor der Montage die Anleitung. Die Montage sollte von einer Person durchgeführt werden, welche die erforderliche Befugnis hat. Alle Tätigkeiten sind bei abgeschalteter Energieversorgung durchzuführen. Besondere Vorsicht ist zu wahren. Die Anschlussleitungen müssen so geführt werden, dass ein Kontakt mit den sich aufheizenden Teilen des Produktes verhindert wird. Montageschema: s. Zeichnungen. Vor der Inbetriebnahme muss die ordnungsgemäße mechanische Befestigung und der elektrische Anschluss geprüft werden. Das Produkt kann an ein Elektrizitätsnetz angeschlossen werden, das die gesetzlich festgelegten Energiestandards erfüllt. Für die Einhaltung der richtigen IP-Schutzart passen Sie den Durchmesser der Speiseleitung an den Durchmesser der im Produkt verwendeten Durchführungstülle an.

## FUNKTIONELLE EIGENSCHAFTEN

Produkt zur Verwendung im Innen- und/oder Außenbereich. Im Produkt kann eine Energiesparlampe oder LED verwendet werden. Halogenleuchtmittel sind für dieses Produkt nicht zulässig.

## BETRIEBSHINWEISE / WARTUNG

Die Wartung bei ausgeschalteter Versorgung und nach Erkalten des Produkts durchführen. Nur mit weichen und trockenen Stoffen säubern. Keine chemischen Reinigungsmittel verwenden. Das Produkt nicht bedecken. Für ungehinderte Luftzufuhr sorgen. Das Produkt kann sich aufheizen. Den Austausch der Leuchtquelle nach Abkühlung des Produkts durchführen: s. Zeichnungen. Im Produkt müssen Leuchtquellen verwendet werden, die den in der Anleitung gegebenen Parameters entsprechen. Das Produkt darf an keinem Ort benutzt werden, an dem ungünstige Umgebungsbedingungen herrschen, z.B. Staub, Feinstaub, Wasser, Feuchtigkeit, Vibrationen, explosive Atmosphäre, Dunste oder chemische Ausdünstungen u.ä. der Grundisolierung auch eine doppelte oder verstärkte Isolierung verwendet wird.

## ERLÄUTERUNGEN ZU DEN VERWENDETEN MARKIERUNGEN UND SYMBOLEN

- P1: Nennspannung, Frequenz.  
 P2: Maximale Leistung.  
 P3: Kompakte Energiesparleuchte / LED-Leuchte.  
 P4: Lampensockel / Leuchte.  
 P5: Das Produkt erfüllt die Anforderungen der EU-Richtlinien.  
 P6: Zertifikat über Konformität der Produktionsqualität mit den anerkannten Standards auf dem Gebiet der Zollunion  
 P7: Klasse II. Produkt, bei dem als Schutz vor elektrischem Schlag außer der Grundisolierung auch eine doppelte oder verstärkte Isolierung verwendet wird.  
 P8: Geschützt gegen feste Fremdkörper mit mehr als 1,0mm Durchmesser.  
 P9: Geschützt gegen Spritzwasser.  
 P10: Verwendung im Innen- und Außenbereich  
 P11: Das Symbol bezeichnet den Mindestabstand, den die Leuchte (deren Lichtquelle) von den beleuchteten Orten und Objekten haben muss.  
 P12: Das Produkt kann man nur in einer Leuchte mit Schutzscheibe verwenden. Sofort den Betrieb einstellen, wenn der äußere Lampenkolben gebrochen oder gesprungen ist. Gesplitterte oder zerbrochene Teile (Lampenschirm, Abschirmung, Schutzscheibe) müssen sofort ersetzt werden.  
 P13: Schutz vor mechanischen Schlägen mit einer Energie von 20J.  
 P14: Umgebungstemperaturbereich, dem das Produkt ausgesetzt werden kann.

## Produktkennung

Savona rund: 08980/26629  
 Savona eckig: 08981/26636



## UMWELTSCHUTZ

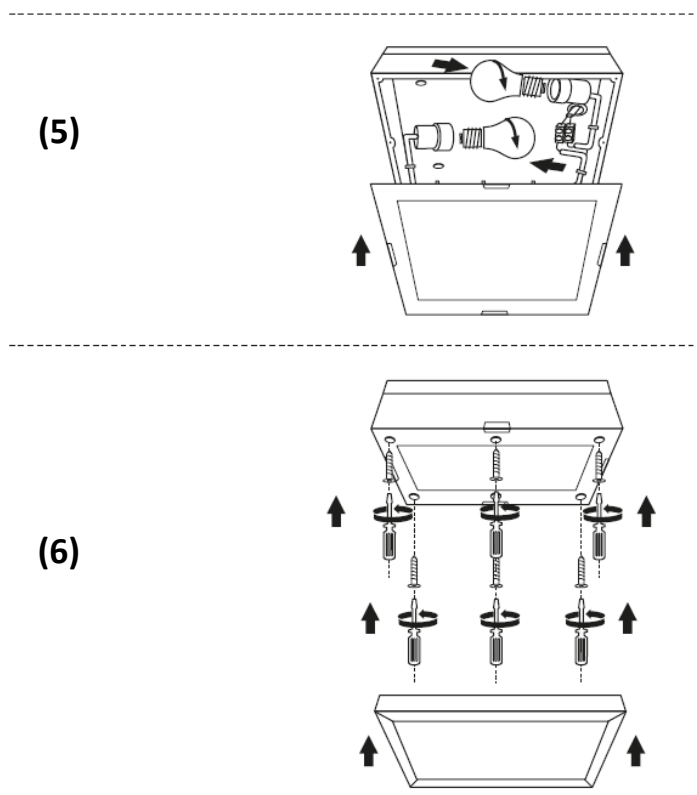
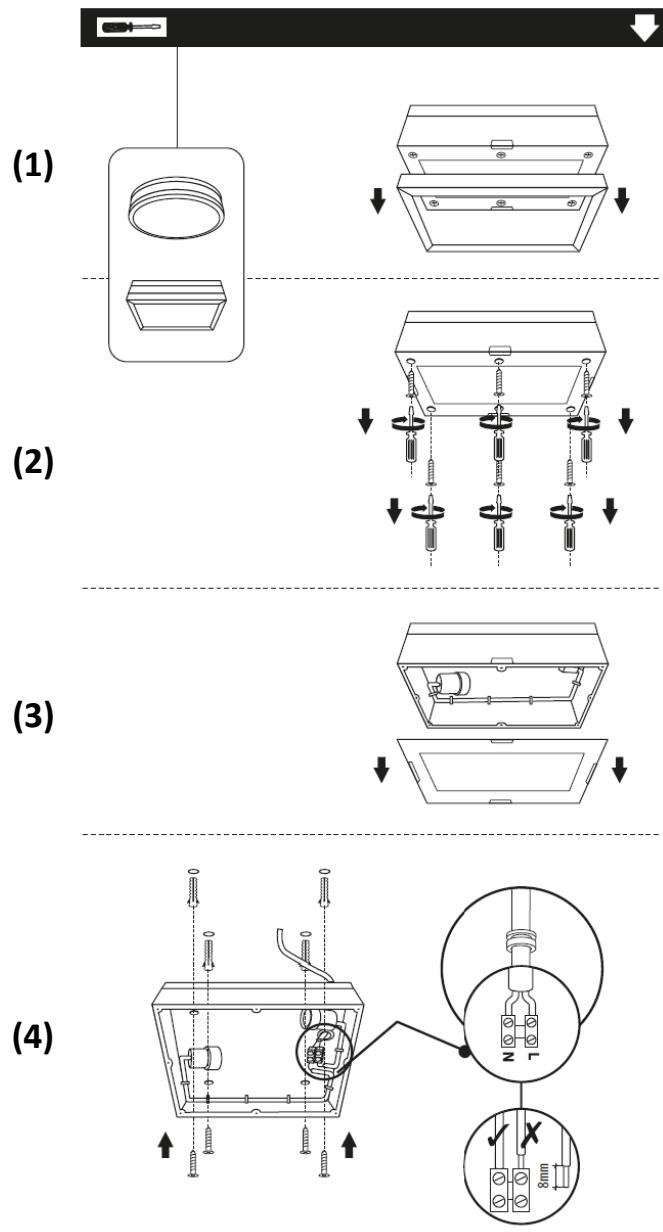
Auf Sauberkeit und die Umwelt achten. Wir empfehlen die Trennung der Verpackungsabfälle.  
 P15: Diese Kennzeichnung weist auf die Notwendigkeit hin, gebrauchte elektrische und elektronische Geräte selektiv zu sammeln. Solche gekennzeichneten Produkte dürfen nicht zusammen mit normalem Müll entsorgt werden. Bei Zuwiderhandlung droht eine Geldstrafe. Diese Produkte können schädlich für die Umwelt und die menschliche Gesundheit sein und erfordern eine spezielle Form der Umwandlung / der Rückgewinnung / des Recyclings / der Unschädlichmachung. Auf diese Weise markierte Produkte müssen einem Sammelpunkt von gebrauchten elektrischen oder elektronischen Geräten zugeführt werden. Informationen zu Sammel-/Abholpunkten erteilen die lokalen Behörden oder die Verkäufer dieser Produkte. Gebrauchte Produkte können auch an den Verkäufer zurückgegeben werden, wenn die Zahl der alten die der neu gekauften nicht übersteigt. Die o.g. Prinzipien betreffen das Gebiet der EU. Im Falle anderer Länder sind die rechtlichen Bestimmungen des jeweiligen Landes anzuwenden. Wir empfehlen, den Händler unseres Produkts im jeweiligen Gebiet zu kontaktieren.

## ANMERKUNGEN / HINWEISE

Die Nichtbeachtung der Empfehlungen der vorliegenden Hinweise kann u.a. zu Bränden, Verbrennungen, Stromschlägen, physischen Verletzungen und anderen materiellen und immateriellen Schäden führen. Kanlux SA und trendlights24 (Tanja Eisenblätter) haften nicht für Schäden, die aus dem Nichtbeachten der Empfehlungen der vorliegenden Hinweise resultieren.

Hersteller/Importeur:  
 Kanlux SA  
 ul. Objazdowa 1-3  
 41-922 Radzionków  
 Polen  
 www.kanlux.com

Kontakt:  
 trendlights24, Tanja Eisenblätter  
 An der Kohlenwäsche 4  
 44536 Lünen  
 Deutschland  
 service@trendlights24.de



## 1. Diese Anleitung...

beschreibt in Kurzform die Inbetriebnahme und Bedienung von LED-Leuchtmitteln. Bitte lesen Sie diese Anleitung vollständig durch und beachten Sie alle Sicherheitshinweise.

## 2. Sicherheitshinweise



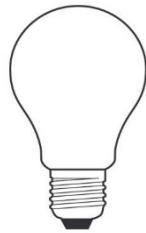
### Brandgefahr / Gefahr von Verbrennung und/oder Explosion.

- ◆ Verwenden Sie niemals defekte oder beschädigte Leuchtmittel.
- ◆ Verwenden Sie die Leuchtmittel nur mit der zulässigen Nennspannung
- ◆ Die Leuchtmittel dürfen nicht mit Wasser oder anderen Flüssigkeiten in Kontakt kommen.
- ◆ Das Leuchtmittel kann im Betrieb heiß werden. Die Lichtquelle sollte nur bei getrennter Stromversorgung und nach ausreichender Abkühlung gewartet oder gewechselt werden.



### Die falsche Verwendung kann zu Personen- oder Sachschäden führen. Gefahren für Kinder und Tiere

- ◆ Halten Sie Kinder und Tiere vom Verpackungsmaterial fern. Bei Verschlucken des Materials besteht Erstickungsgefahr.
- ◆ Kinder und Tiere dürfen nicht mit dem Produkt spielen.



## LED Leuchtmittel

E27 230V  
13 Watt  
NICHT DIMMBAR

## 3. Bestimmungsgemäße Verwendung

- ◆ Die LED Leuchtmittel dienen ausschließlich Beleuchtungszwecken.
- ◆ Die Leuchtmittel können in handelsüblichen Lampen mit der passenden Fassung verwendet werden.
- ◆ Die Leuchtmittel dürfen nur in trockenen Innenräumen verwendet werden. Bei Einsatz in Feuchträumen, Bädern oder Außenbereichen muss der Einsatz in Gehäusen mit geeigneter Schutzklasse gewährleistet sein.
- ◆ Beachten Sie die Kennzeichnungen des jeweiligen Leuchtmittels. Verwenden Sie die Leuchtmittel nur mit der angegebenen Nennspannung. Beachten Sie auch die Zulässigen Umgebungstemperaturen gemäß Angabe auf der Verpackung.

## 4. Inbetriebnahme

- 1) Die Lampe ausschalten, in welcher das Leuchtmittel verwendet werden soll.
- 2) Das Leuchtmittel in die Lampenfassung einsetzen.
- 3) Die Lampe einschalten. Das Leuchtmittel ist nun betriebsbereit.

## Produktkennung

13892 Warmweiß

## 5. Generelle Hinweise

### Nicht dimmbare Leuchtmittel:

Nicht dimmbare Leuchtmittel dürfen nicht in Schaltkreisen verwendet werden, in denen externe Dimmer zum Einsatz kommen.

### Stufenlos dimmbare Leuchtmittel:

Dimmbare Leuchtmittel benötigen zur Nutzung der Dimmfunktion einen externen Dimmer. Es sollte ein LED Dimmer mit geringer Mindestlast genutzt werden.

### Step-dimmbare / Stufen-dimmbare Leuchtmittel:

Diese Leuchtmittel dürfen nicht in Verbindung mit einem externen Dimmer verwendet werden. Die Dimmfunktion wird über einfaches Betätigen des Lichtschalters gesteuert. EIN/AUS wird jeweils für die nächste Lichtstufe verwendet.



Achten Sie darauf, Verpackungen nach den gültigen Richtlinien Ihrer Kommune fach- / umweltgerecht zu entsorgen. Geräte, die mit der durchgestrichenen Abfalltonne gekennzeichnet sind, gehören nicht in den Hausmüll! Sie sind verpflichtet, diese an einer der kostenlosen Sammelstellen in ihrer Kommune abzugeben. Nähere Informationen erhalten Sie bei Ihrer Gemeindeverwaltung, dem zuständigen Rathaus oder einem lokalen bzw. regionalen Abfallentsorgungsbetrieb.

Hersteller/Importeur:  
Wojnarowscy Sp. z. oo.  
ul. Gospodarcza 16  
40-432 Katowice  
Polen  
info@wojnarowscy.com.pl

Kontakt:  
trendlights24, Tanja Eisenblätter  
An der Kohlenwäsche 4  
44536 Lünen  
Deutschland  
service@trendlights24.de